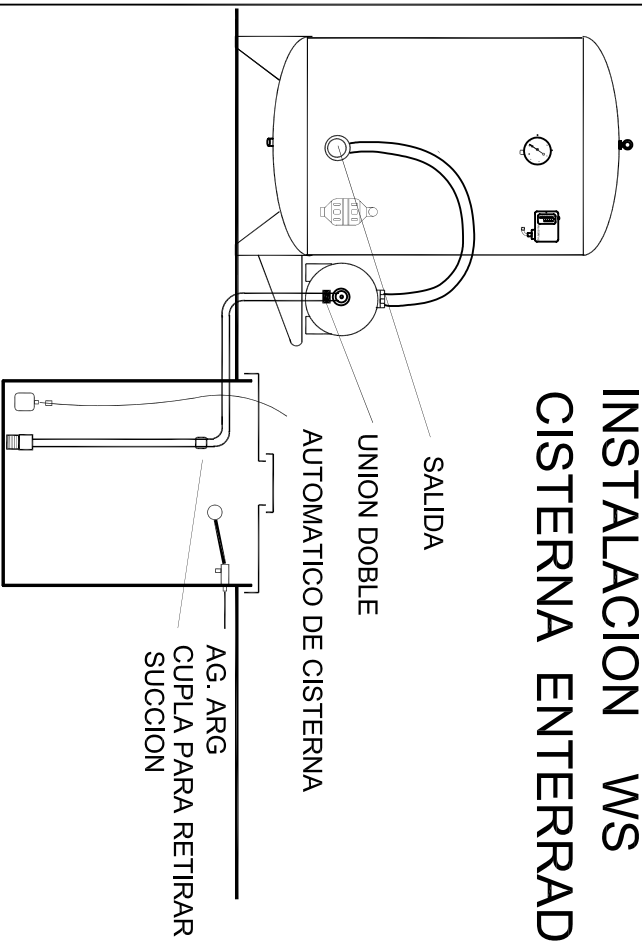
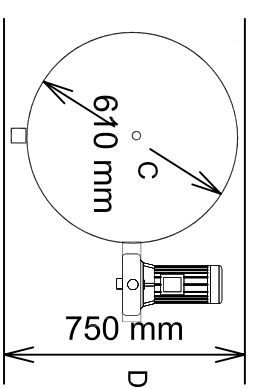
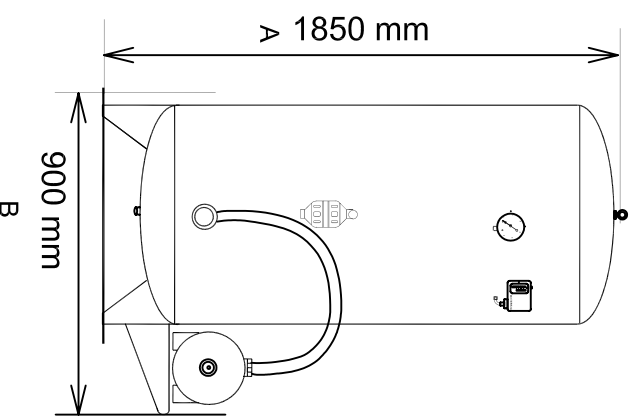
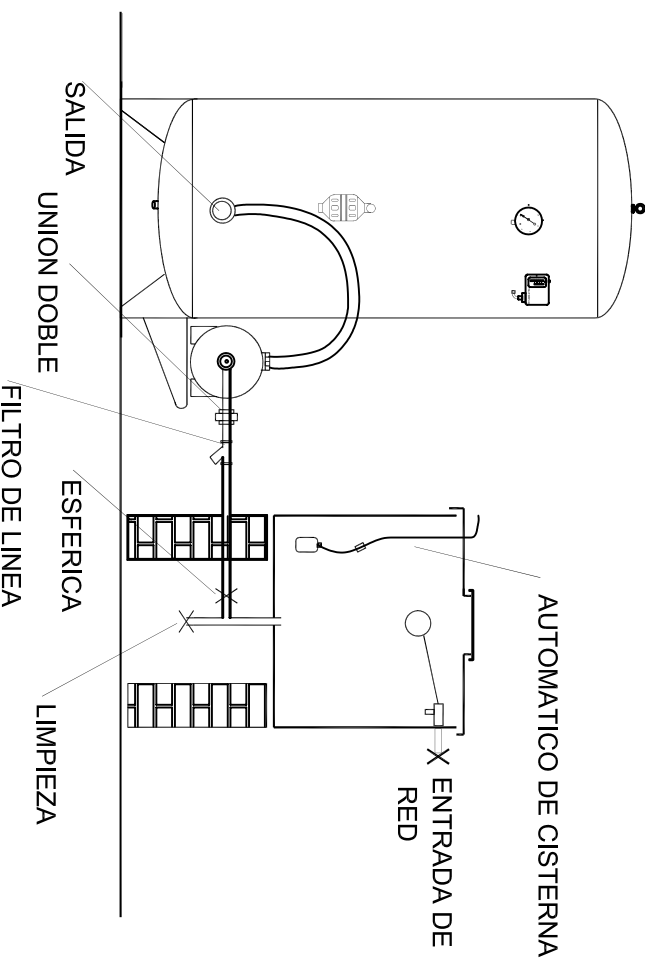


WATERFALL	3 / 8 / 95
ESQUEMA ELECTRICO	
MODELO WS 220 V.	

INSTALACION WS CISTERNA ENTERRADA



WS CON CISTERNA ELEVADA



- A- ALTURA 1900 MM
- B- ANCHO 900 MM
- C- DIAMETRO 610 MM
- D- PROFUNDIDAD 750 MM

WATERFALL
MEDIDAS MINIMAS INSTALACION
WS500/ 1 HP Y 1,5 HP 220V