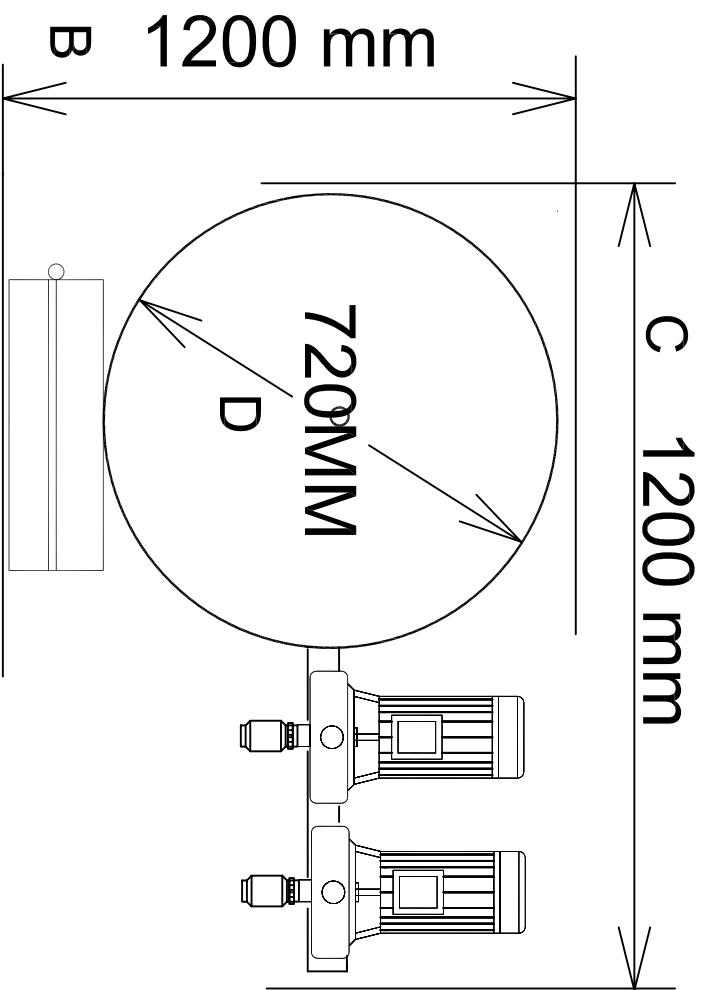


CAPACIDAD TANQUE 700 LITROS  
 ESPESOR 4,8 MM MATERIAL F24  
 FONDOS: TORISFERICOS  
 PRESION PRUEBA 8 KG/CM2  
 PRESION DE TRABAJO 5 KG/CM2



MODELO WS2700-3-SOF  
 CAPACIDAD 700 LTS.  
 ALTURA A 1.950 MM.  
 ANCHO C 1200 MM.  
 PROFUNDIDAD B 1000 MM.  
 DIAM. D 720 MM.  
 BOMBAS CH12-50 GRUNDFOS  
 POTENCIA 3 HP.  
 RENDIMIENTO 83 L.P.M. @ 30 M.C.A.  
 DIAM. SUCCION 2 PULG.  
 DIAM. IMPULSION 2 PULG.  
 TABLERO 2BAAC/SOF-START  
 PESO 280 KG.

**WATERFALL**

**MEDIDAS MINIMAS INSTALACION**

**WS2700/ 3 HP 380 v.**