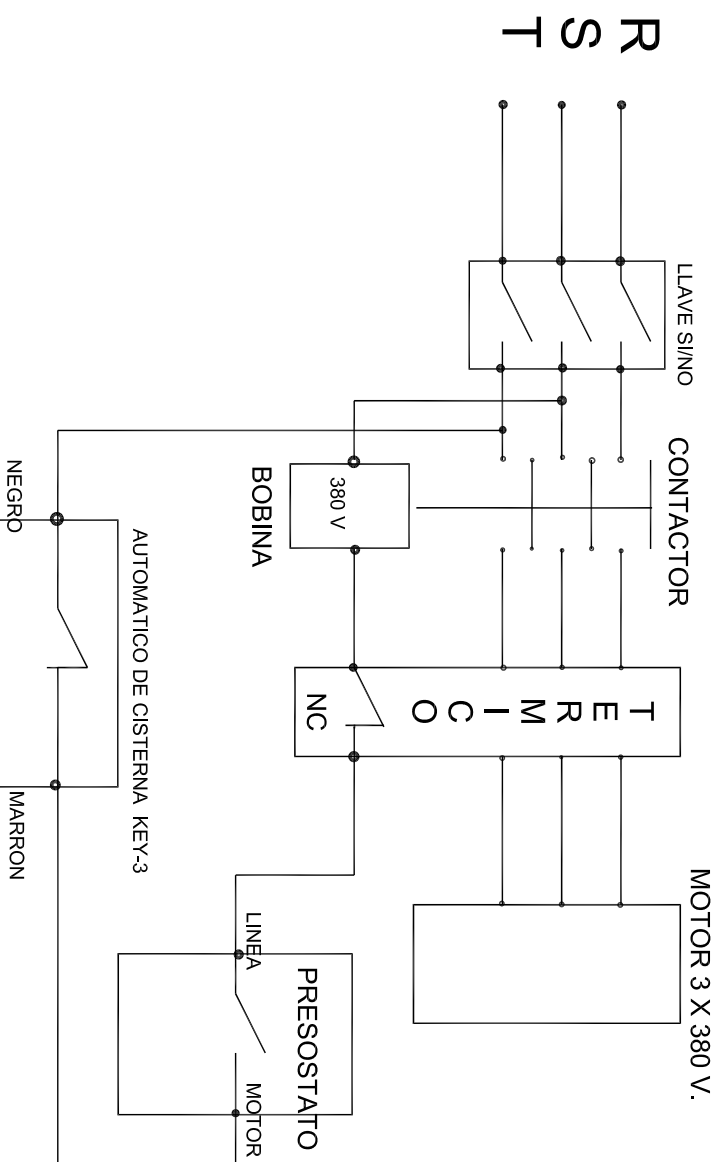


**SERVICIO TECNICO**  
**714-3911 / 2807 / 0555**



**IMPORTANTER:** El esquema que figura es ilustrativo, deberá ajustarse a las normas de instalación y seguridad vigentes, siendo responsabilidad del comprador su implementación

**NOTAS:**

- Los cables electricos deberan ser de seccion acorde a la potencia del motor.
- Verificar que el protector termico este correctamente calibrado en el amperaje tomado por el motor.
- Verificar que la bomba gire en el sentido correcto.

**ATENCION: NO PONER LLAVE DE MANUAL**

**PARA LA BOMBA**

**WATERFALL FECHA / /**

**TEMA: INSTALACION**

**WS TRIFASICO**