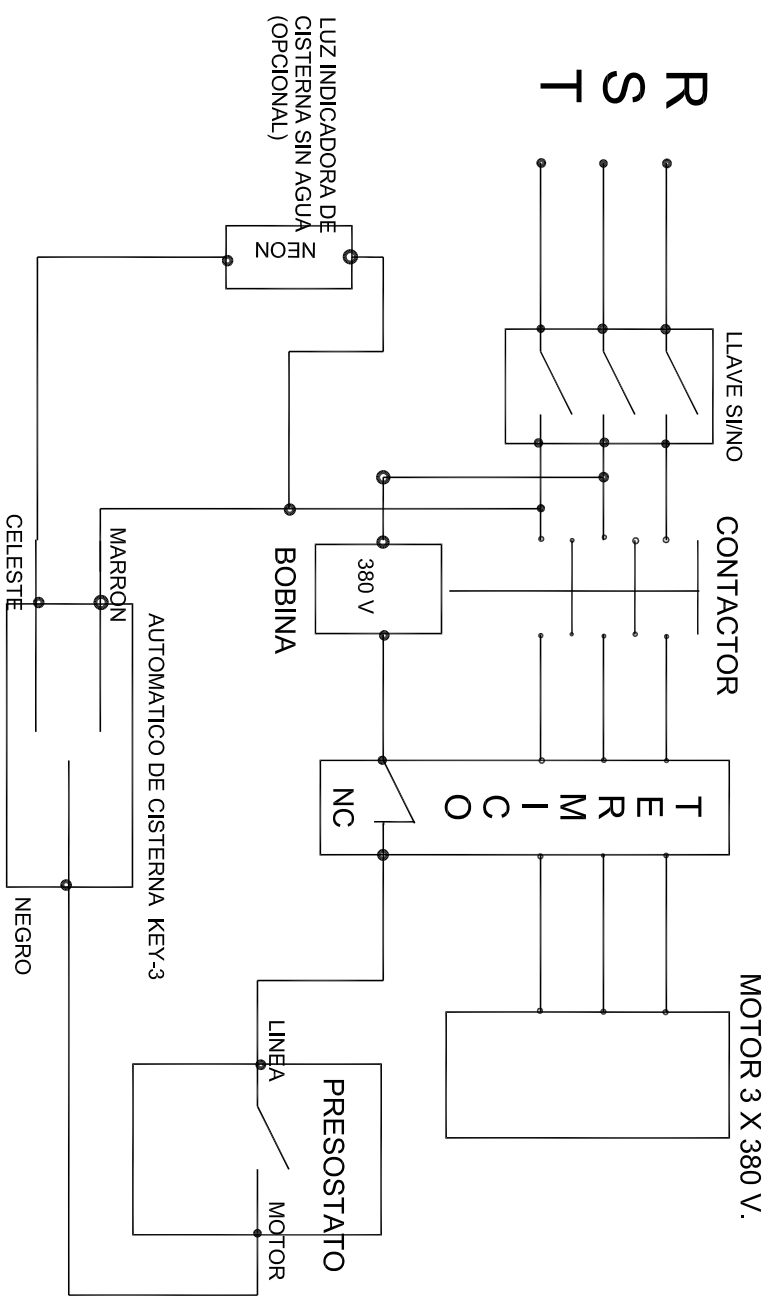


SERVICIO TECNICO
714-3911 / 2807 / 0555



CABLEADO

ENTRE LA BOMBA Y EL TABLERO : 3 X 2 MM
 ENTRE EL AUTOMATICO Y EL TABLERO:
 3 X 2 MM2.
 ENTRE EL PRESOSTATO Y EL TABLERO
 2 X 2 MM2.
 ALIMENTACION: 3 X 380 V. (3 X 2 MM2 + T.)
 INSTALAR CABLES DE PUESTA A TIERRA
 SEGUN NORMAS VIGENTES

NOTAS:

- Los cables electricos deberan ser de seccion acorde a la potencia del motor.
- Verificar que el protector termico este correctamente calibrado en el amperaje tomado por el motor.
- Verificar que la bomba gire en el sentido correcto.
- Los cables de la bomba y el automatico tienen que instalarse de forma de permitir retirar la bomba de la cisterna.
- Recomendamos instalar una caja de pase para efectuar las conexiones en un sitio seco.
- El tablero de control se instalara teniendo en cuenta que en el se encuentra el reset del termico.
- El cable del automatico tiene 5 metros y el de la bomba 10 metros.
- Bomba y automatico dentro de la cisterna. Presostato en el tanque hidroneumatico.

**ATENCIÓN: NO PONER LLAVE
 MANUAL EN EL TABLERO**

WATERFALL	FECHA	/	/
INSTALACION			
IDROGO TRIFASICA			